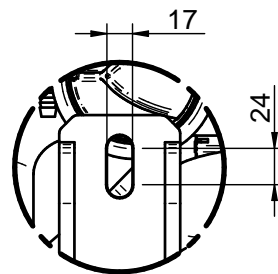
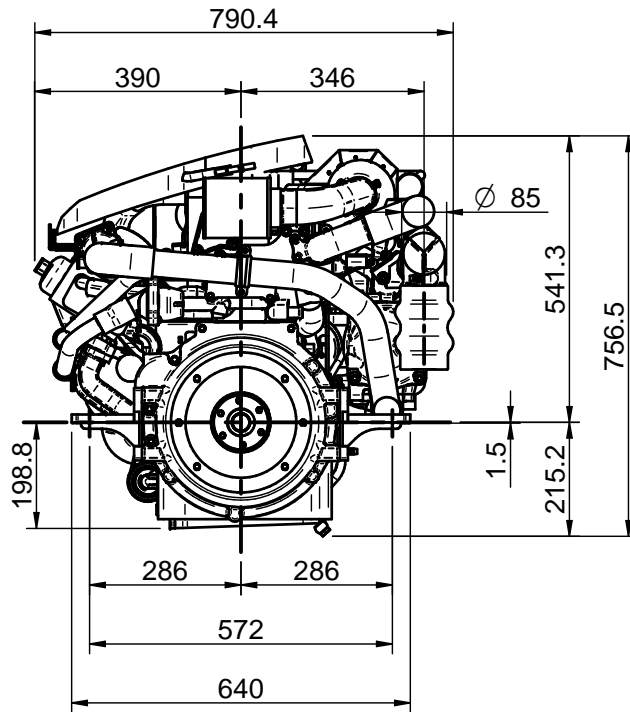
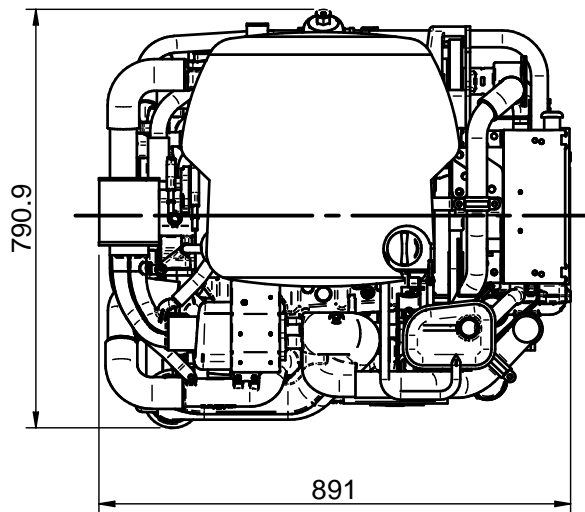
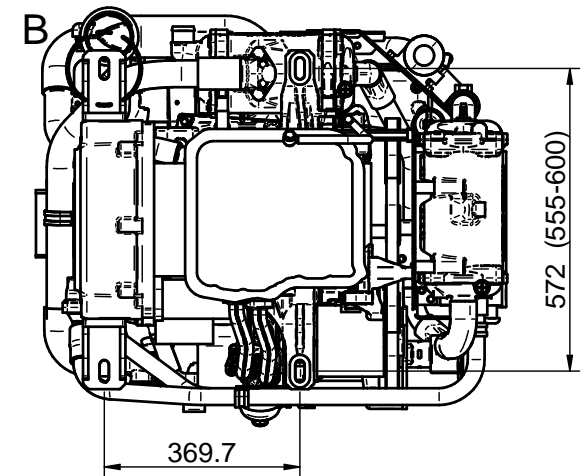


↑
A



DETALLE B



VISTA A

DATOS TÉCNICOS / TECHNICAL DATA

Conexión Agua Salada / Sea Water Connection: Ø46
 Conexión Escape Humedo / Wet Exhaust Connection: Ø85
 Bomba Combustible / Fuel Pump: Ø8
 SAE Carcasa / Fly Wheel Housing : BorgWarner Flange
 SAE / Fly Wheel: Hyundai Unique

Medidas Nominales (mm)		100	MOTOR R200 24V PREP. INV					
		a	R200 ENGINE 24V GBOX					
		30	MATERIAL		ACABADO	TRATAMIENTO	PRESENTACIÓN	ESCALA
		a					Suavizar aristas	/.
		6	DIBUJADO		VERIFICADO	GRADO PRECISIÓN	FECHA CREACIÓN	ÚLTIMA REVISIÓN
		a	M. PABLOS		P. IGLESIAS		17/06/2021	---
		0						
		a						
		6						
		Fino						
		Medio						
		Baso						
			Sole Iberia				FA0814	